



产品合格证

已检验

快速安装指南  
室外全彩4G球机

部件名称	有毒有害物质或元素					
	铅(Pb)	汞(Hg)	镉(Cd)	六价铬(Cr(VI))	多溴联苯(PBB)	多溴二苯醚(PBDE)
主机	×	○	○	○	○	○
附件	○	○	○	○	○	○

本表格依据SJ/T 11364的规定编制。  
 ○：表示该有害物质在该部件所有均质材料中的含量均在GB/T 26572规定的限量要求以下。  
 ×：表示该有害物质至少在该部件的某一均质材料中的含量超出GB/T26572规定的限量要求。（但该项目仅在库存或已加工产品中有少量应用，且按照计划正在进行环保切换，切换后将符合上述规定。）

此环保使用期限只适用于产品在用户手册所规定的条件下工作。

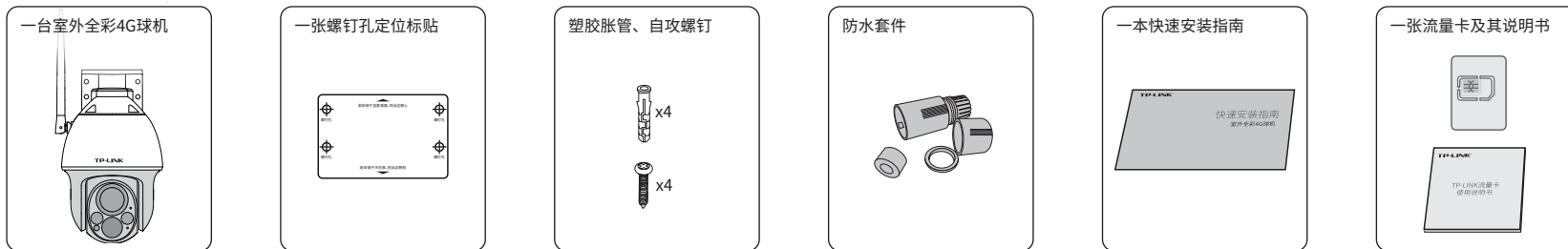


请扫描下方二维码下载最新“TP-LINK物联”APP！（仅中国大陆、港澳台地区可用）

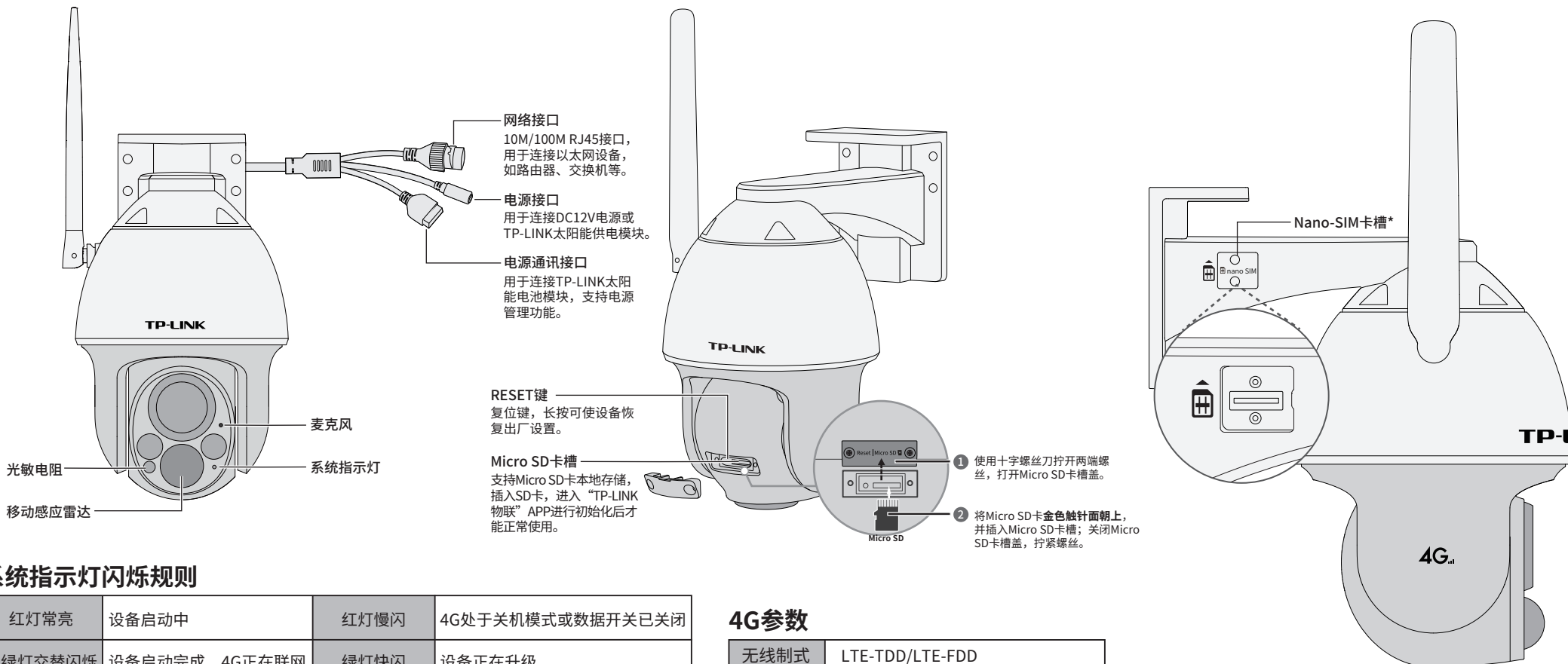


“TP-LINK安防服务”微信公众号

物品清单



产品外观



系统指示灯闪烁规则

红灯常亮	设备启动中	红灯慢闪	4G处于关机模式或数据开关已关闭
红绿灯交替闪烁	设备启动完成，4G正在联网	绿灯快闪	设备正在升级
绿灯常亮	设备已联网	红灯快闪	设备正在恢复出厂设置

4G参数

无线制式	LTE-TDD/LTE-FDD
无线频段	LTE-TDD BAND 34/38/39/40/41 LTE-FDD BAND 1/3/5/8

\*本产品只支持Nano-SIM卡，请按指示方向插入SIM卡。

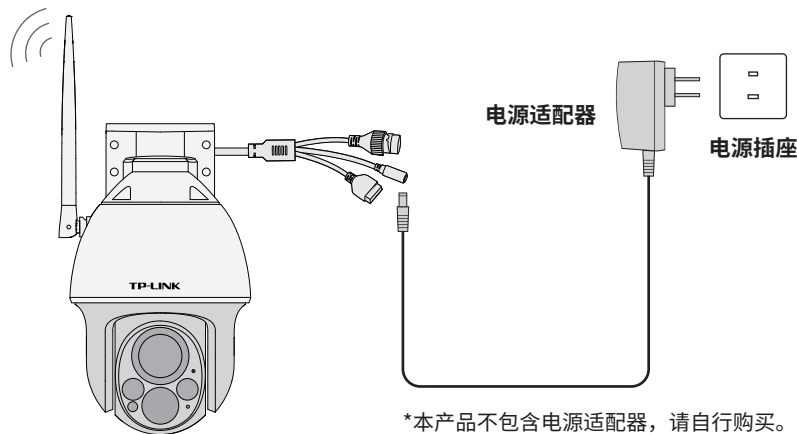
## 连接设备

用手机扫描二维码下载并安装“TP-LINK物联”APP，根据APP提示，完成用户注册。插入SIM卡，当绿灯常亮时，表示设备已联网，此时可按照配置设备设置摄像机；当设备在局域网使用时只能用有线模式配置摄像机。设备支持搭配TP-LINK智能太阳能供电模块使用，参考图示连接线缆。



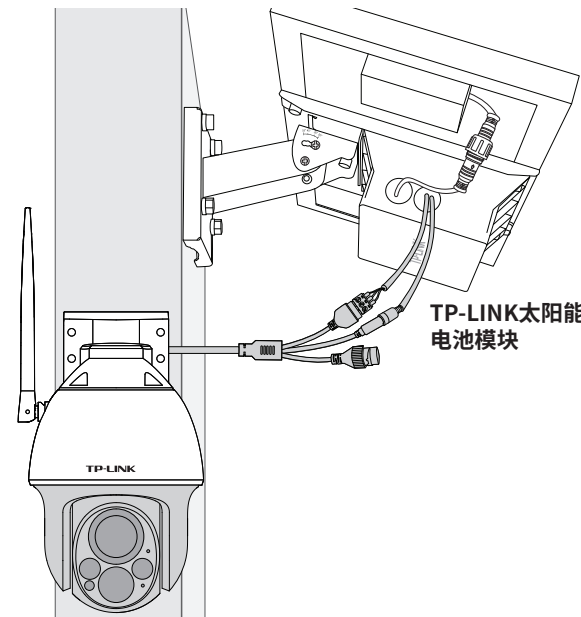
\*请务必将APP更新至最新版本，非最新版本APP将无法配置和管理此摄像头。

### 搭配电源适配器使用



\*本产品不包含电源适配器，请自行购买。

### 搭配TP-LINK智能太阳能供电模块使用



## 设备上电说明

将设备接通电源，指示灯亮起红灯时表示设备正在启动，持续时间约45秒。当指示灯不停地**红绿交替闪烁**时，设备启动完成，4G正在联网。

## 配置设备

(说明：1. 设备支持本地模式，可通过有线模式连接到局域网以配合NVR、Utility、APP、WEB使用。2. 长按设备RESET按键5秒，可恢复出厂配置。)

当4G模块正常工作时，可通过APP实现实时预览和录像回放。

\*图片仅供示意，界面以实际APP展示为准。

1. 登录“TP-LINK物联”APP（也可以选择“暂不登录”以进入本地模式，但本地模式不支持远程预览、回放功能）。

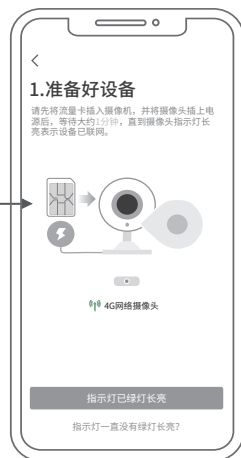
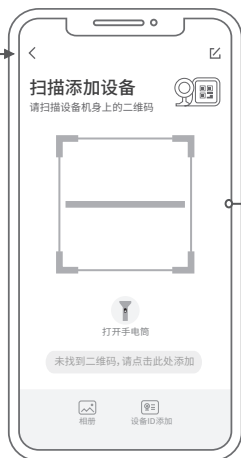
2. 根据APP的页面提示，扫描二维码添加设备。

3. 摄像机添加完成后，即可在“预览”界面看到监控画面。

第一步：点击“+”，开始添加设备。

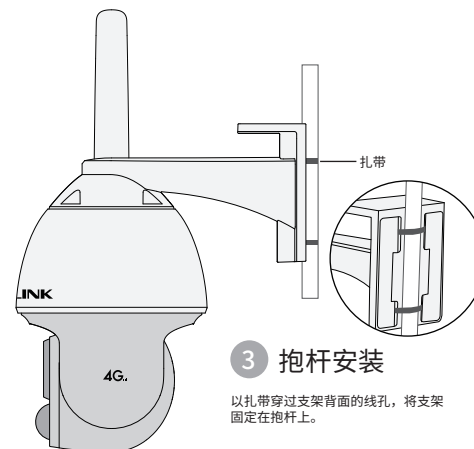
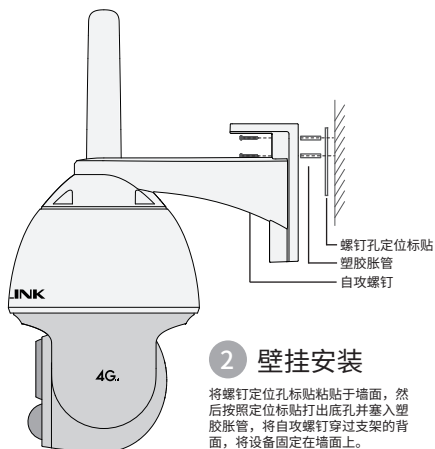
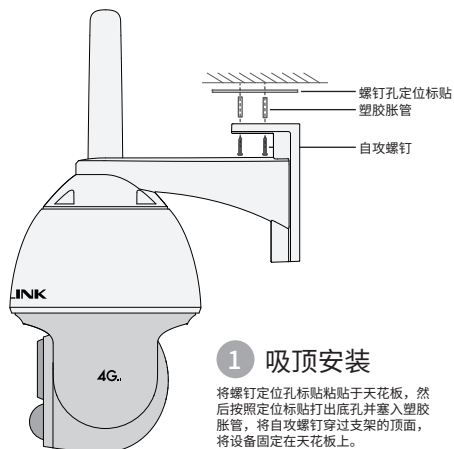
第二步：扫描机身上的二维码。

第三步：根据APP的提示，完成余下添加步骤。

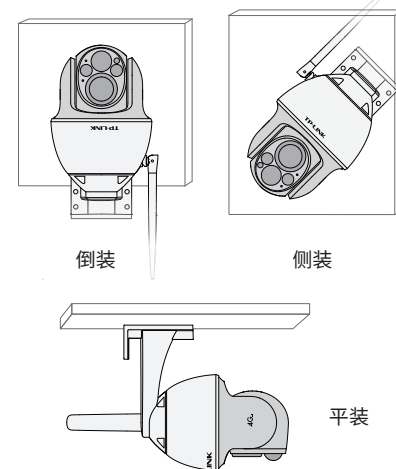


## 设备安装

本产品支持吸顶、壁挂和抱杆三种安装方式。



### 常见错误安装方向



请按照说明书方式正确安装，禁止错误方向安装，否则存在因进水导致设备报废风险！

插入Nano-SIM卡，安装完设备后，再给设备连接电源，设备启动完成会自动接入4G网络，待设备**绿灯常亮**，即可正常使用。



**注意：**• 安装摄像机的墙面需要至少能承受3倍于摄像机的总重。 • 建议采用直径6mm的钻头，钻孔深30-35mm。